

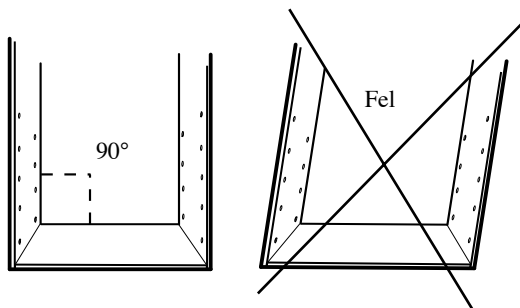
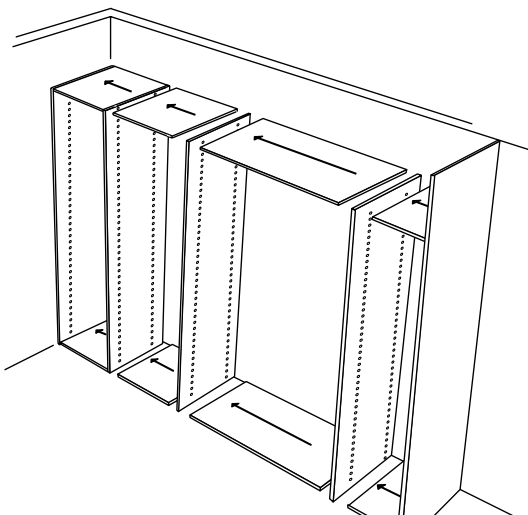
MONTERINGSANVISNING

INREDNINGAR – SKJUTDÖRRAR – BELYSNING

AVEMBALLERING!

Var försiktig när du öppnar kartong eller plast så att inte dörrar och inredning skadas.
Skär inte igenom emballaget med kniv.

- 2 Tryck fast botten- och tophyllor på beslagen.
Montera alla sidor sektion för sektion på detta sätt.
Från vänster till höger eller tvärt om.



OBSERVERA!

Det är mycket viktigt att underlaget/golvet är i våg och sidorna blir satta i 90° mot detta.

När första modulen är satt fäst någon av sidorna mot vägg med hjälp av hörnvinkel för att behålla den rätta vinkeln under fortsatt byggnation.

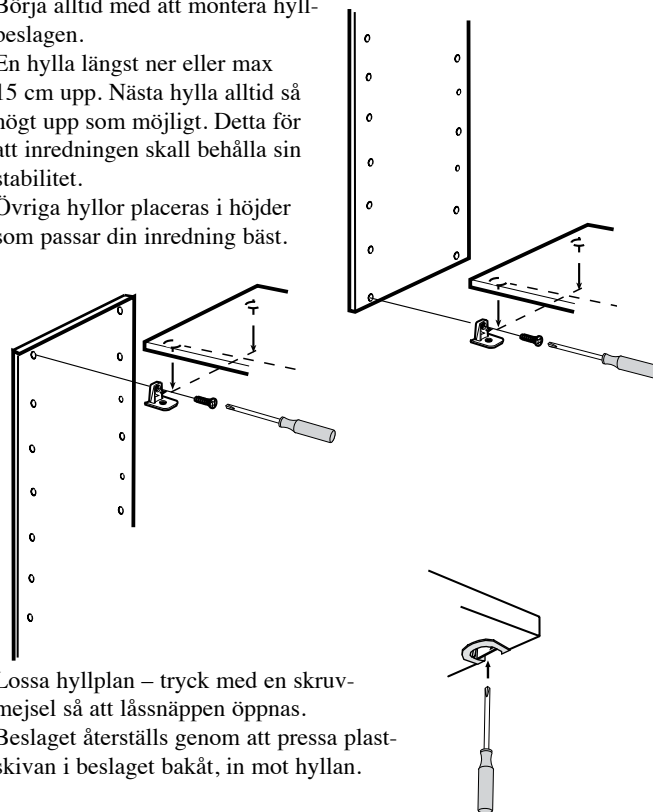
Om modulerna är sneda/skeva stämmer inte låd- och annan inredningsmontage.

1 Montering inredning

Börja alltid med att montera hyllbeslagen.

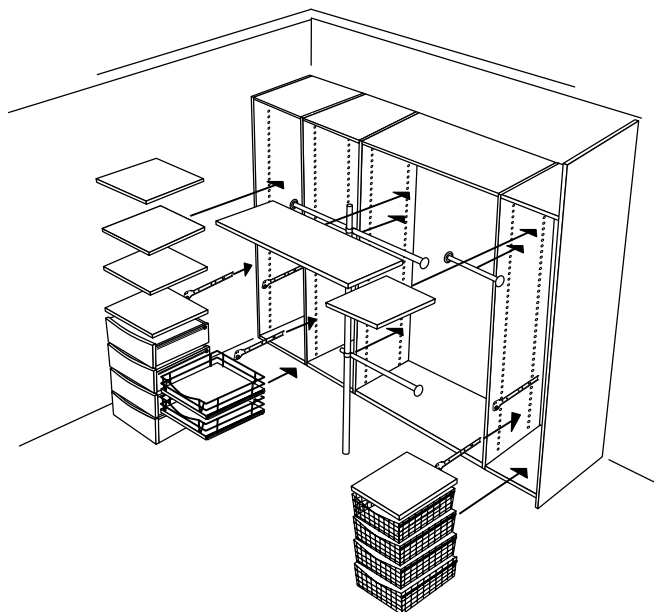
En hylla längst ner eller max 15 cm upp. Nästa hylla alltid så högt upp som möjligt. Detta för att inredningen skall behålla sin stabilitet.

Övriga hyllor placeras i höjder som passar din inredning bäst.



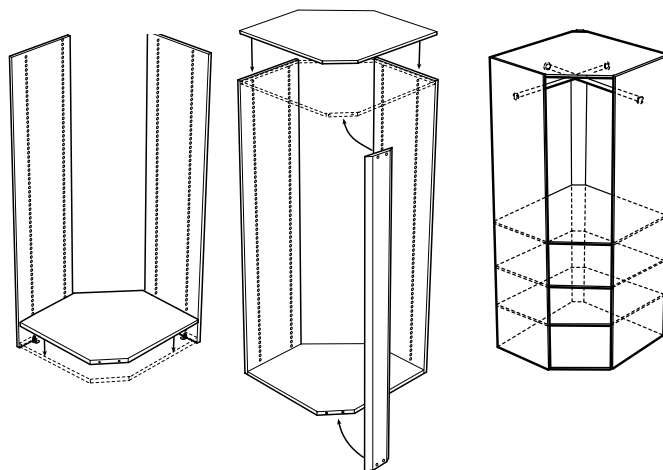
Lossa hyllplan – tryck med en skruvmejsel så att låssnäppen öppnas.
Beslaget återställs genom att pressa plastskivan i beslaget bakåt, in mot hyllan.

- 3 Montera lådor, hyllor, backar och övriga tillbehör efter den skiss du gjort. För info se punkt 5 och 6.



4 Hörnmodul Dressingroom

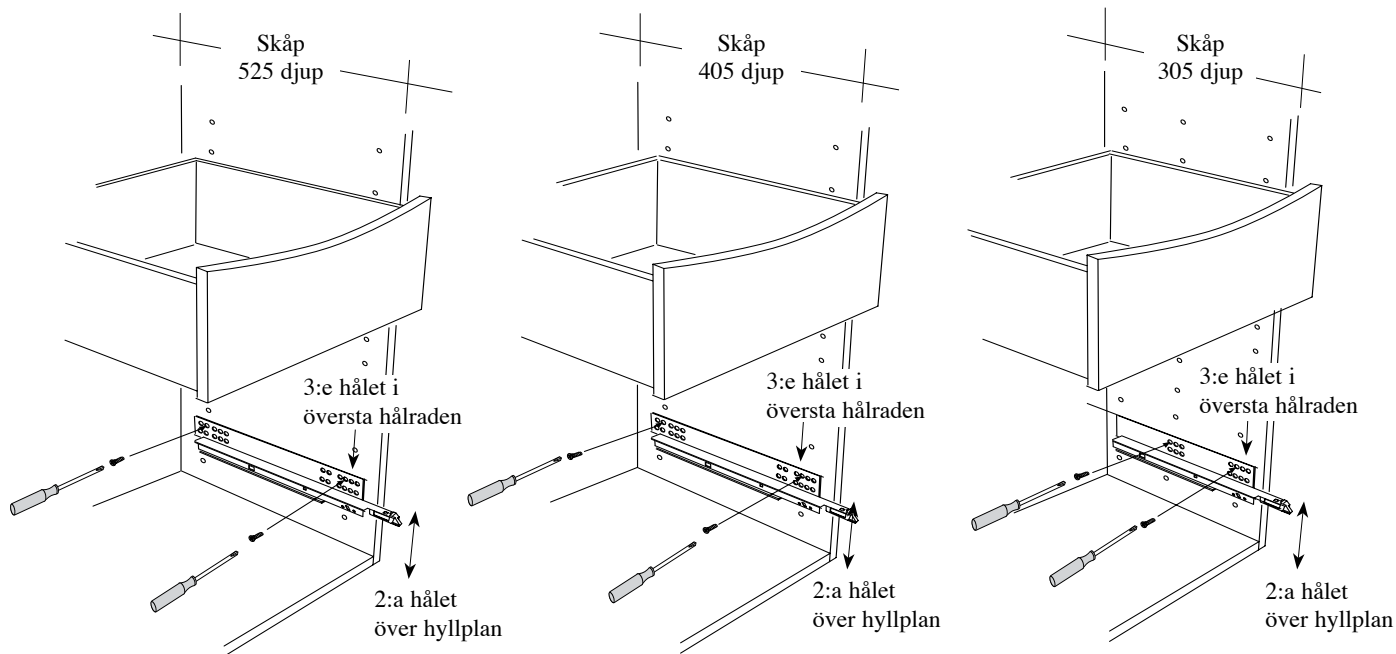
Montera hyllbeslag i mellansidor. Lägg hyllplan på plats. Skruva fast rygglisten. Vänd därefter in modulen på plats. Montera övriga hyllplan och eventuella stänger



5 Montering av lådor

Tag bort skenan från lådan. Montera därefter lådskenan på mellansida enligt anvisningar nedan. Skruva fast i framkant och därefter i bakkant. När skenorna är på plats haka fast lådan på skenorna.

Om lådan skall monteras längst ner i skåpet monteras skenan i andra hålet över bottenhyllan. Andra hålet gäller också vid montage över hyllplan.



Sidor för 525 och 405 djup har 2 hålrader medan 305 djup har 3 st.

Montering av geijder/ skenor gäller för lådorna

EXCLUSIVE, MODERN, ROYAL, LYX OCH SUBERB



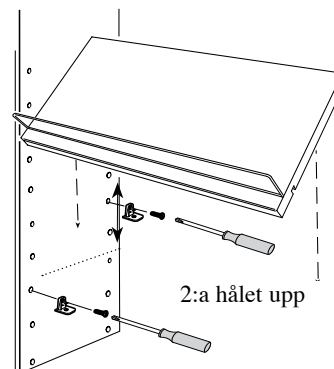
Låda LYX levereras med skenor med "PUSH OUT"-funktion.

6 Montering av skohylla

Skruva fast beslagen i mellansidorna.

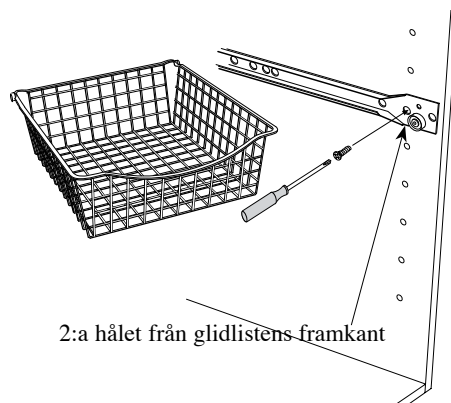
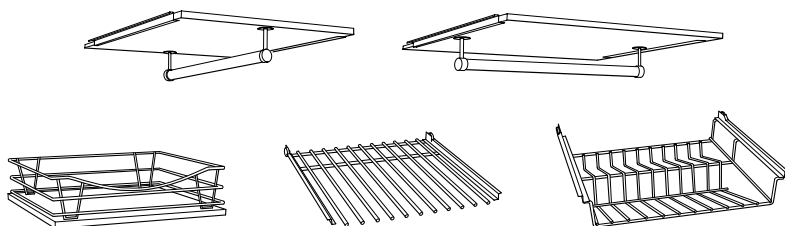
De bakre beslagen skall sitta två hål övre de främre.

Lägg sedan ner hyllan så att beslagen går in i ursparningarna i hyllan



7 Montering glidlister

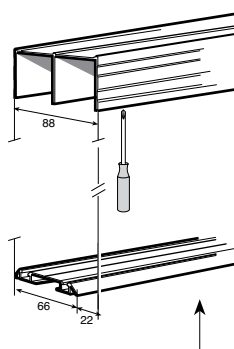
Montera glidlister genom att använda andra hålet enligt skissen. Glidlisterna skall monteras med hjulet i underkant. Skruva först fast i framkant och därefter i bakkant.



8 Tak- och golvskena

Takskena:

Borra hål i takskenan med ett avstånd på cirka 50 cm från varandra. Borrjocklek \varnothing 6 mm. Skruva takskenan, med medföljande skruv, i kant med öppningens framkant.



Golvskenans framkant är den som har lägst lutning.

Golvskena:

Golvskenans framkant skall vara 22 mm innanför takskenans framkant. Mät in och markera på golvet. Applicera medföljande tejp med jämna mellanrum på skenans undersida och fäst skenan genom att trycka fast den.

OBS! Tejpen skall sitta på undersidans ytterkanter, ej i mitten.

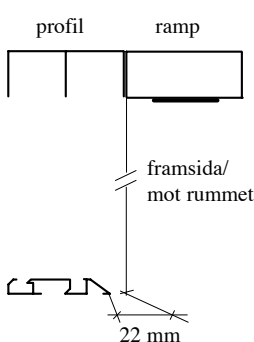
Observera!

Montera som skisserna nedan.

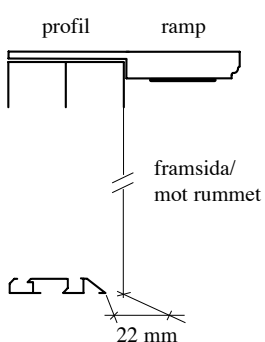
Om tak och golvskena inte får måttet 22 mm så kommer dörren att luta och hjulen fungerar inte riktigt.

VIKTIGT! Montaget måste vara 100% i lod.

Ramp 50 hög

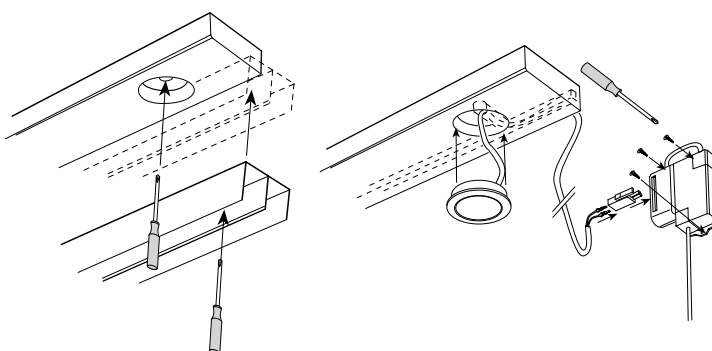


Ramp 29 hög



9 Ramp med Spotlight

Ramp 50 hög



1) Skruva upp rampen i taket eller i eventuell nedbyggnad. Förborrade hål finns i ursparningen för spotlight.

2) Montera spotlight i de ursparade hålen.

Stick igenom sladdarna och lägg dem i urfräsningen i rampens baksida. Drag ut dem någon av sidorna av rampen. Detta för att de skall komma utanför skenan, som är något kortare än rampen, när den monteras.

3) Borra hål i takskenan med ett avstånd på cirka 50 cm från varandra. Borrjocklek \varnothing 6 mm. Skruva upp takskenan, med medföljande skruv, mot rampens baksida.

4) Skruva fast transformatorn i garderobens tak eller vägg. Sätt fast den lilla plasthysan/kontakttonet på sladdens hullingsförsedda kontakter. Sätt in kontakttonet i transformatororden. Där finns utrymme för sex kontakter. Sedan är det bara att ansluta till elnätet. OBS! Kapa ej sladden som finns monterad i spotlighten. Denna verkar som motstånd. Om den kapas, blir transformatorn överhettad.

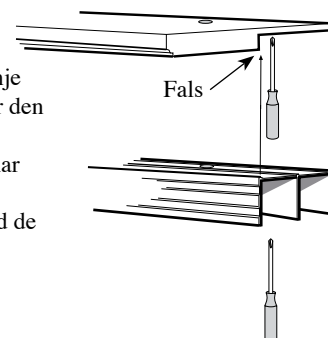
Ramp 29 hög

Belysning monteras samma som ovan ramp 50 hög.

Skruva upp rampen, med falsen i linje med dörrarnas framsida, i taket eller den eventuella nerbyggnad du har.

Golvskenans framkant är den som har lägst lutning.

Skruva därefter fast takskenan med de medföljande skruvarna i rampen.

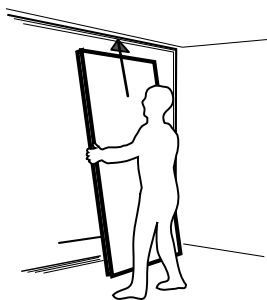


10 Montering av dörrar

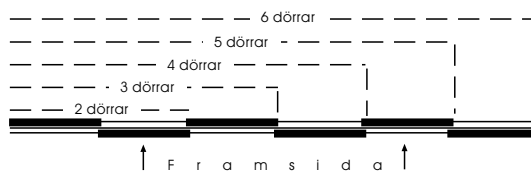
Placera den första dörren i det innersta spåret i takskenan och lyft upp dörren för att sedan släppa ner den i golvskenan.

Tänk på hur många dörrar du har för att veta om nästa kommer i inre eller yttre spåret. Montera alltid inre dörrar först.

OBS! Låt transportskruvarna vara kvar tills justeringen.



11 Placering av dörrar

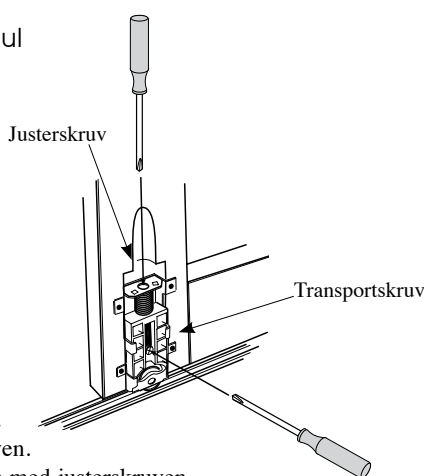


12 Justering av dörrar

Tag bort transportskruvarna innan justering för att inte skada justerskruvarna.

Använd en stjärnskruvmejsel för att justera upp dörrarna så att de rullar bra och så att dörrarnas sidoprofiler blir parallella när dörrarna är stängda.

Dörr med synligt hjul på baksidan



- 1) Sätt dörrarna på plats.
- 2) Ta bort transportskruven.
- 3) Justera därefter hjulen med justerskruven.

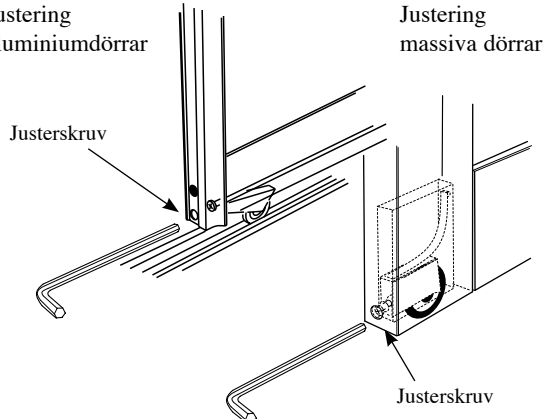
För att underlätta justeringen avlasta dörren genom att lyfta lite i underkant.

Justerskruven behöver då inte ta hela lasten. Detta framförallt om dörren är tung.

Finns inredning bakom dörrarna? Ta bort transportskruven innan lådor, korgar m.fl. inredningsdetaljer monteras. Dessa kan försvåra åtkomsten av transportskruven.

Dörr med dolt hjul

Justering aluminiumdörrar



Skötselansvisning

Allmänna råd

- Trä är ett levande material. Målade, lackade och oljade ytor "mognar" vilket kan medföra viss förändring i färgnyanser.
- Färgtonen och träets strukturer skiljer sig också mellan de massiva träamarna och fanér fyllningarna.
- Temperaturväxlingar och luftfuktighet kan ge viss måttförändring över årtiderna.
- Dammsug spåret i golvskenan regelbundet och se till att bottenhjulet är fritt från damm.

Skåpstommar och skjutdörrar av melamin

- Torka med fuktig trasa och diskmedelslösning. Koncentrerat handdiskmedel kan också användas.
- OBS! Använd aldrig skurpulver, stålull eller liknande som har slipande effekt.
- Eftertvätta alltid med rent vatten och torka torrt så att vatten inte blir stående.

Målade och lackade trädörrar

- Rengörs med milda och i hushåll vanligt förekommande rengöringsmedel.
- Eftertorka med vattenfuktad trasa och torka sedan torrt.
- OBS! Använd aldrig skurpulver, stålull eller liknande som har slipande effekt.

Oljade trädörrar

Oljade skjutdörrar kräver underhåll.

- Olja in dörrarna regelbundet, cirka 2 ggr/år eller vid behov.